

Data sheet

Art.No.: 29.401.2053.0

europa terminal strip KL 16/20 PA DS

Europa terminal strips with wire protection, 20-pole, nominal cross section: 2.5mm², rated voltage: 500V, color: white



Art.No.	29.401.2053.0
EAN	4015573206762
Order Unit	20

certificates / approvals



Technical data

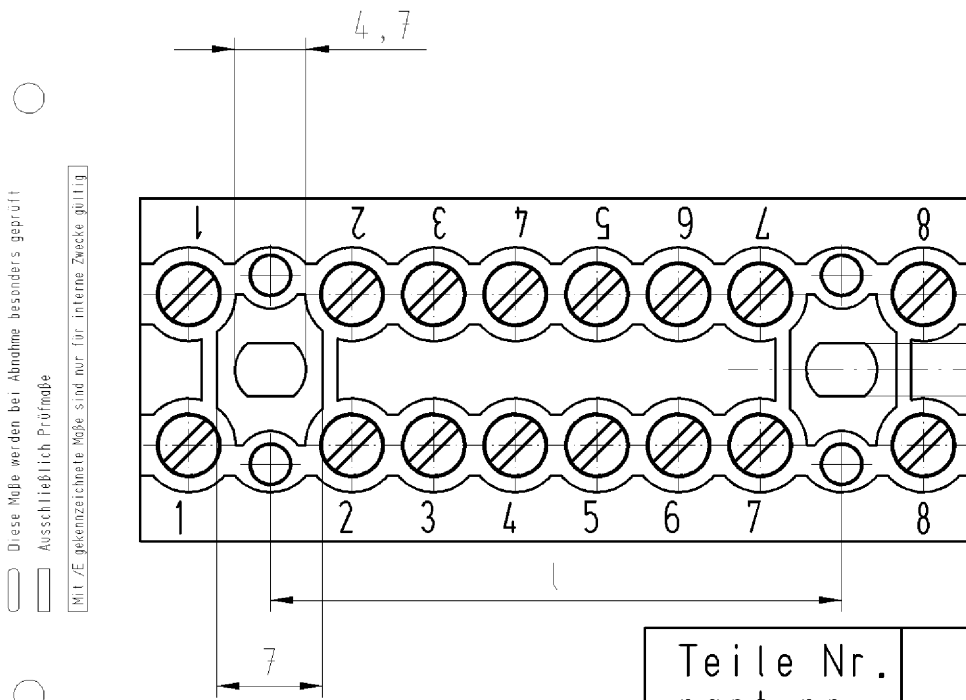
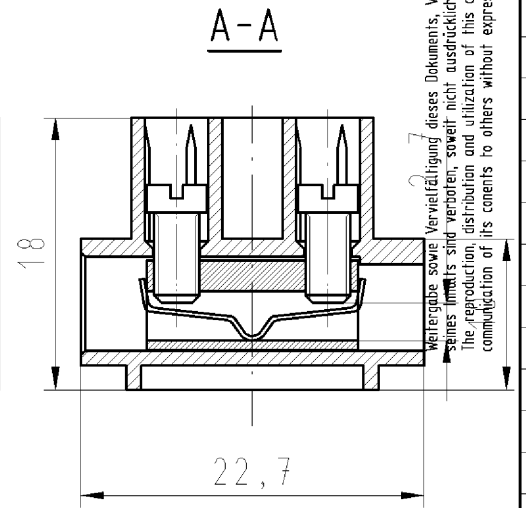
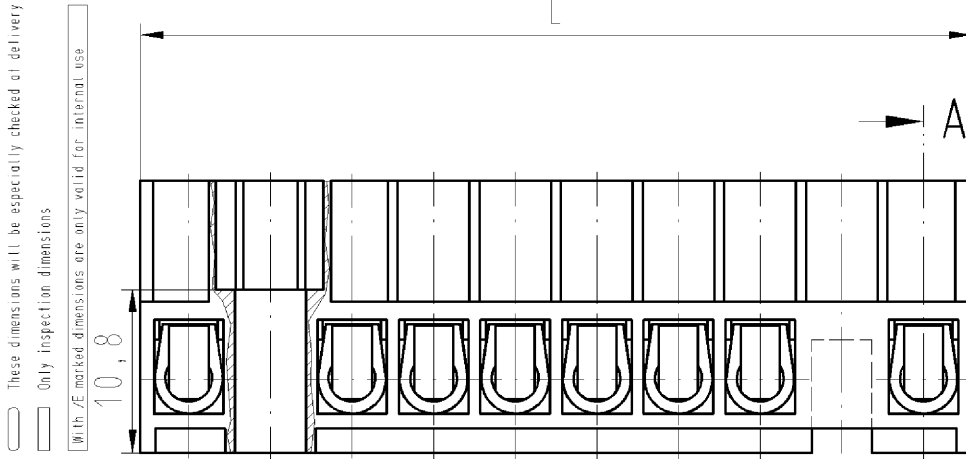
classification

ECLASS 11	
ECLASS 8.1	27141106
ETIM 9.0	EC001284
ETIM 8.0	EC001284
ETIM 7.0	EC001284
ETIM 6.0	
ETIM 5.0	EC001284
ETIM 4.0	EC001284
ETIM 3.0	EC001284

product compliance

ROHS conformity status	compliant/exempted
ROHS exceptions	III-6(c)
REACH-SVHC conformity status	Duty-To-Declare
REACH-SVHC substances	Lead
REACH-SVHC CAS numbers	7439-92-1

Gezeichnet: 29.401.0853.0
drawn version: 29.401.0853.0



These dimensions will be especially checked at delivery
Only inspection dimensions
With ±E marked dimensions are only valid for internal use

Diese Maße werden bei Abnahme besonders geprüft
Ausschließlich Prüfmaße
Mit ±E gekennzeichnete Maße sind nur für interne Zwecke gültig

Weitergabe sowie Vervielfältigung dieses Dokuments, Verwertung und Mitteilung
seiner Inhalte sind verboten, soweit nicht ausdrücklich gestattet.
The reproduction, distribution and utilization of this document as well as the
communication of its contents to others without express authorization is prohibited.

Weitere Daten siehe Katalog
further data see catalog

Teile Nr. part nr.	Typ type	L	l
29.401.0453.0	KL 16/4 PA DS	33,4	16,2
29.401.0653.0	KL 16/6 PA DS	44,2	27
29.401.0853.0	KL 16/8 PA DS	55	37,8
29.401.1253.0	KL 16/12 PA DS	76,6	59,4
29.401.1653.0	KL 16/16 PA DS	98,2	81
29.401.2053.0	KL 16/20 PA DS	119,8	102,6

Tolerierung nach DIN 7167/Tolerance system acc. to DIN 7167.
(This DIN-standard describes the envelope principle. According to the envelope principle the deviations of form and parallelism are limited by the size tolerances).
ja/yes Stoffverbots- und Deklarationsliste nach UU-TQM-05/03 ist einzuhalten.
Conformity with Wieland document UU-TQM-05/03 (list of prohibited / declarable hazardous substances) to be declared!

Freitoleranz nach General tolerance CAD - Zeichnung, keine manuellen Änderungen CAD - drawing, no manual modifications allowed 1. Verwendung: - First Use: Blatt: 1 von 1 Sheet: 1 of 1

Werkstoff/Material	2008 Tag/Date	Name	Zeichnung Nr./Drawing No.	Index
	gezeichnet drawn 15.02.	Schmitt J.	T 29.401.2053.0 01K	
Maßstab/Scale	geprüft checked	-		
2:1	Normgepr. Stand. check	-		
Vol. mm ³ Offl./Surf. mm ²	Ersatz für/Replacement for: -		Maße in mm/Dimensions are in mm	
wieland Elektrische Verbindungen		Type	Benennung/Tittle	
			KLEMMENLEISTE	
			terminal rail	
Index Datum / Blatt Date / Sheet	Änderung/Revision			

294012053001K_4_CAD/1042_Schmitt 2008-02-15T14:10:31 1.000